

ご不明な点等があれば、サポートセンター0120-831-290までお気軽にお電話下さい。

FAX 0120 **0120-440-477** / e-mailアドレス **info@nou.co.jp**

コピーしてご使用ください。

見積り依頼用シート(ホールマルチ用)

●ご回答日の目安は3~4営業日後となります。

合計 枚の 枚目

依頼日 年 月 日

ご希望納入日 令和 年 月 日頃見積希望

お名前

法人名・屋号等

屋号や農園名がある場合も、ご記入ください。

電話 () 携帯電話 () FAX ()

お届け先住所

〒 -

都道府県

市区郡

町村

御支払方法

代引き クレジットカード 振り込み

商品名・規格

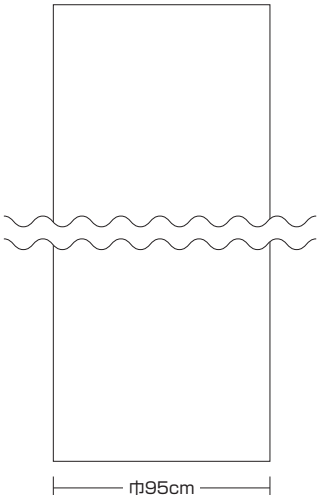
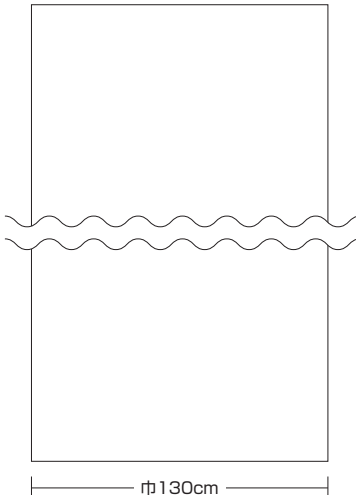
購入予定数量

透明マルチ マルチ巾 _____ cm
黒マルチ 穴の間隔横(中心から中心で表現) _____ cm
白黒マルチ 穴の間隔縦 _____ cm
銀黒マルチ 穴の大きさ 45mm、60mm、80mm
生分解マルチ

(最低ロット数 10,000m以上)(注文から納期は1ヶ月~1.5ヶ月かかります)

受注生産となりますが、生産の都合上、できあがりの数量が数本少ない場合や多い場合がございます。
その場合、できあがりの数量でのお買上げとなります。

詳しくは表記願います。(穴の場所・間隔等記載入れ願います。)

 <p>巾95cm</p>	 <p>巾130cm</p>	(その他の御希望)
--	---	-----------

● オンラインショップのご注文と一緒にすることはできません。